

Vollolive Dhur

Diese Vollolive orientiert sich an typischen Fensterwirbeln des frühen Jugendstils. Sie kommt dabei ohne Ornamentik aus und ist allein aufgrund ihrer schwungvollen Form ein unverwechselbares Zeugnis dieser Epoche.

Das Design ist geprägt vom lebendigen Wechselspiel konvexer und konkaver Wölbungen. Diese Linienführung ist nicht nur ein schöner Anblick, sondern auch angenehm ergonomisch beim Öffnen und Schließen der Fenster.

Ergänzend haben wir in dieser Form die Halbolive Dhur entwickelt, für Terrassentüren oder schwergängigere Dreh-Kipp-Fenster.



Hierzu passende
Türgarnitur:

Denebola

Abrunden können Sie dies durch aufeinander abgestimmte Türschilder und Fensterrosetten, z.B. Fensterrosette Taygeta und Langschild Taygeta Pordo.

Wie alle unsere Modelle wird auch dieses traditionell in Handarbeit gefertigt. Durch mögliche minimale Unterschiede und Eigenheiten wird so jedes Werkstück zu einem Unikat.

Dieser Griff kann mit jeder Fensterrosette des Sortiments kombiniert werden. Neben klassischen Flügelrosetten in verschiedenen Breiten stehen Oval- und Rechteckrosetten zur Auswahl, die ideal mit den Türbeschlägen des CALA BESCHLÄGE Programms harmonisieren.

Folgende Ausführungen stehen zur Auswahl: Messing poliert, Hochglanz vernickelt und Matt vernickelt.

Umseitig sind die verschiedenen Kombinationen abgebildet.



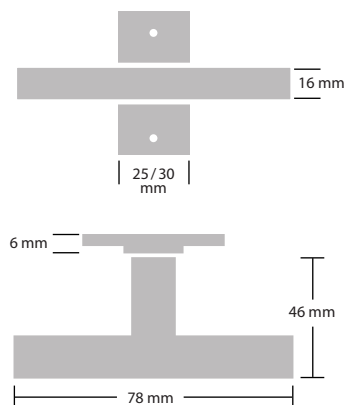
Messing poliert

Grifflänge: 78 mm

Lieferung inklusive Holzschrauben in Messing oder passend vernickelt und Vierkantstift (7x7 mm, 35 mm vorstehend).

Auf Wunsch wird der Vierkantstift kostenfrei gegen einen längeren (ca. 40 mm vorstehend) oder kürzeren (ca. 30 mm vorstehend) ausgetauscht.

M5-Gewindeschrauben mit speziell angepasstem Kopfdurchmesser sind gegen Aufpreis erhältlich.



Hochglanz vernickelt

Matt vernickelt

CALA
BESCHLÄGE



Algieba Kombinationen



Messing poliert

Matt vernickelt

Hochglanz vernickelt



Tauri

Eine klassische Flügelrosette.
Abmessungen: 30 x 59 mm



Merope

Extra schmale Flügelrosette.
Abmessungen: 25 x 58 mm



Maia

Schlichte, schlanke Ovalrosette.
Abmessungen: 25 x 80 mm



Taygeta

Ovalrosette mit profiliertem Rand.
Abmessungen: 30 x 80 mm



Modesta

Elegante, schlichte Rechteckrosette.
Abmessungen: 25 x 80 mm



Atlas

Rechteckrosette mit profiliertem Rand.
Abmessungen: 25 x 80 mm

