

Vollolive Giennah Alta

Diese Vollolive – hier in der großen Ausführung mit 92 mm Grifflänge – lehnt sich an historische Vorlagen aus den 1920er Jahren an.

In den geschwungenen Linien ohne Geraden verbinden sich typische Elemente des Jugendstils mit denen der Neuen Modernen.



Giennah gibt es in zwei unterschiedlichen Griffhöhen

Dieses Modell bieten wir als Giennah Eta auch mit einer klassischen Griffhöhe von 76 mm an.

Giennah Eta und Alta lassen sich gut kombinieren, z.B. bei Fenstern mit Oberlichtern. Hier kann die kleine Giennah als Fensterolive für die Oberlichter eingesetzt werden, und Giennah Alta für die Hauptflügel.

Hierzu passende
Türgarnitur:

Sadir

Abrunden können Sie dies durch aufeinander abgestimmte Türschilder und Fensterrosetten, z.B. Fensterrosette Modesta und Langschild Modesta Pordo.

Wie alle unsere Modelle wird auch dieses traditionell in Handarbeit gefertigt. Durch mögliche minimale Unterschiede und Eigenheiten wird so jedes Werkstück zu einem Unikat.

Dieser Griff kann mit jeder Fensterrosette des Sortiments kombiniert werden. Neben klassischen Flügelrosetten in verschiedenen

Breiten stehen Oval- und Rechteckrosetten zur Auswahl, die ideal mit den Türbeschlägen des CALA BESCHLÄGE Programms harmonieren.

Folgende Ausführungen stehen zur Auswahl:

Messing poliert, Hochglanz vernickelt und Matt vernickelt.

Umseitig sind die verschiedenen Kombinationen abgebildet.

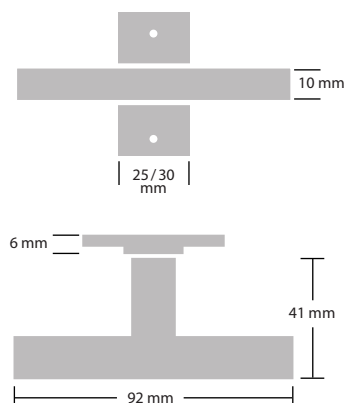


Messing poliert

Griffhöhe: 92 mm

Lieferung inklusive Holzschrauben in Messing oder passend vernickelt und Vierkantstift (7x7 mm, 35 mm vorstehend).

Auf Wunsch wird der Vierkantstift kostenfrei gegen einen längeren (ca. 40 mm vorstehend) oder kürzeren (ca. 30 mm vorstehend) ausgetauscht.



M5-Gewindeschrauben mit speziell angepasstem Kopfdurchmesser sind gegen Aufpreis erhältlich.



Hochglanz vernickelt

Matt vernickelt

CALA
BESCHLÄGE



Giennah Alta Kombinationen

CALA
BESCHLÄGE



Messing poliert

Matt vernickelt

Hochglanz vernickelt



Tauri

Eine klassische Flügelrosette.
Abmessungen: 30 x 59 mm



Merope

Extra schmale Flügelrosette.
Abmessungen: 25 x 58 mm



Maia

Schlichte, schlanke Ovalrosette.
Abmessungen: 25 x 80 mm



Taygeta

Ovalrosette mit profiliertem Rand.
Abmessungen: 30 x 80 mm



Modesta

Elegante, schlichte Rechteckrosette.
Abmessungen: 25 x 80 mm



Atlas

Rechteckrosette mit profiliertem Rand.
Abmessungen: 25 x 80 mm

