

# Vollolive Seginus

Eine schön profilierte Vollolive für ein stilvolles Wohnambiente.

Wie bei der passenden Halbolive Merga und dem zugehörigen Türdrücker Izar stellt das Design dieses Fenstergriffs ein Bindeglied zwischen Jugendstil und Art Déco, bzw. dem späteren Bauhaus-Stil dar.



Seginus ist ein Fenstergriff, der mit 96 mm Grifflänge über eine sehr gute Hebelwirkung für eine Vollolive verfügt. Dadurch lässt sich dieses Modell in der Regel auch problemlos für moderne Dreh-Kipfenster einsetzen. Bei einflügligen Fenstern ist dabei jedoch auf ausreichend Abstand zur Laibung zu achten.

Hierzu passende  
Türgarnitur:

**Izar**

Abrunden können Sie dies durch aufeinander abgestimmte Türschilder und Fensterrosetten, z.B. Fensterrosette Atlas und Langschild Atlas Pordo.

Wie alle unsere Modelle wird auch dieses traditionell in Handarbeit gefertigt.

Durch mögliche minimale Unterschiede und Eigenheiten wird so jedes Werkstück zu einem Unikat.

Dieser Griff kann mit jeder Fensterrosette des Sortiments kombiniert werden.

Neben klassischen Flügelrosetten in verschiedenen Breiten stehen Oval- und Rechteckrosetten zur Auswahl, die ideal mit den Türbeschlägen des CALA BESCHLÄGE Programms harmonieren.

Folgende Ausführungen stehen zur Auswahl:

Messing poliert, Hochglanz vernickelt und Matt vernickelt.

Umseitig sind die verschiedenen Kombinationen abgebildet.



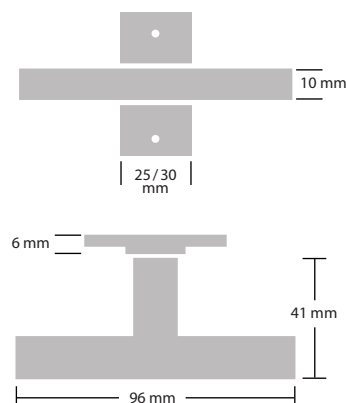
Messing poliert

Grifflänge: 96 mm

Lieferung inklusive Holzschrauben in Messing oder passend vernickelt und Vierkantstift (7x7 mm, 35 mm vorstehend).

Auf Wunsch wird der Vierkantstift kostenfrei gegen einen längeren (ca. 40 mm vorstehend) oder kürzeren (ca. 30 mm vorstehend) ausgetauscht.

M5-Gewindeschrauben mit speziell angepasstem Kopfdurchmesser sind gegen Aufpreis erhältlich.



Hochglanz vernickelt

Matt vernickelt

**CALA**  
BESCHLÄGE



# Seginus Kombinationen

Messing poliert

Matt vernickelt

Hochglanz vernickelt



## Tauri

Eine klassische Flügelrosette.  
Abmessungen: 30 x 59 mm



## Merope

Extra schmale Flügelrosette.  
Abmessungen: 25 x 58 mm



## Maia

Schlichte, schlanke Ovalrosette.  
Abmessungen: 25 x 80 mm



## Taygeta

Ovalrosette mit profiliertem Rand.  
Abmessungen: 30 x 80 mm



## Modesta

Elegante, schlichte Rechteckrosette.  
Abmessungen: 25 x 80 mm



## Atlas

Rechteckrosette mit profiliertem Rand.  
Abmessungen: 25 x 80 mm

